



Aspen

Porcelain tiles

Aspen Camel_19,5*121,5



Aspen
Porcelain tiles

Aspen Ash_19,5*121,5

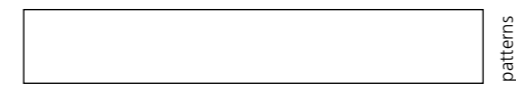


Aspen Sand_19,5*121,5 Pure Geometric

Aspen

Porcelain tiles

ASPEN

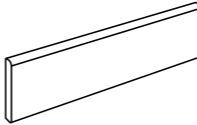
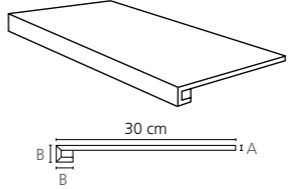
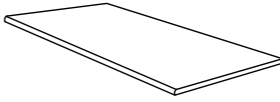
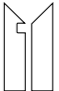
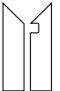
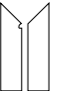
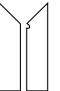


45 patterns






19,5 * 121,5 * 1 cm | 8 * 48"

RECTIFIED	NATURAL	ANTISLIP
	BN60	BN95
ASH	24958	-
SAND	24959	-
CAMEL	24957	24961
SMOKE	24960	24962

PIEZA COMPLEMENTARIA | COMPLEMENTARY PIECE

Rodapie - Skirting	Peldaño técnico - Technical stair - thread	Peldaño romo - Rounded stair - thread	*S.K.I.	*S.K.D.	*Z.R.I.	*Z.R.D.
						
8 * 60,7 cm 4 * 24" P34	30 * 121,5 cm 12 * 48" P75 A= 1 cm B= 3 cm	30 * 121,5 cm 12 * 48" P77	8 * 30 cm 4 * 12" P51			

CARACTERÍSTICAS TÉCNICAS | TECHNICAL CHARACTERISTICS

joint	frost proof	versatile	mat	diferent shades	shade variation	various graphics	various moulds
							

CARACTERÍSTICAS TÉCNICAS ANTIDESLIZAMIENTO | ANTI-SLIP CHARACTERISTICS

Ensayo Essay	Características Features	Resultado Result
DIN 51130	Ángulo crítico (Pies calzados) Critical angle (footwear)	NATURAL R9 ANTISLIP R11
DIN 51097	Ángulo crítico (Pies descalzos) Critical angle (Wet loaded barefoot)	- A+B
BS-7976-2	Antideslizamiento (Test del péndulo) Slip resistance (Pendulum test-PTV)	- +36 Wet
UNE-ENV-12633	Antideslizamiento (Test del péndulo) Slip resistance (Pendulum test)	Class 1 Class 3
ANSI A137.1	Coefficiente de Fricción Dinámico Dynamic Coefficient of Friction	> 0,42 >0,42
ISO 10545-7	Resistencia a la Abrasión Superficial/Resistance to Surface Abrasion	PEI 4

EMBALAJE | PACKING

(Los pesos aquí reflejados pueden sufrir ligeras variaciones en función del lote de producción. Weights shown here may slightly vary depending on the production lot.)

Formato Sizes	Cajas Boxes			Pallet			Cont./20' 21500 kg.	Cont./20' 24000 kg.
cm	Piezas	m2/ sq.m	kg	Cajas	m2/ sq.m	kg	Tamaño cm aprox.	m2/ sq.m
19,5 * 121,5 * 1	4	0,95	22,17	40	38	912	128 * 95 * 55	895,83
inch	Units	ft2	lb	Boxes	ft2	lb	Sizes inch approx.	ft2
7 11/16 * 47 13/16 * 3/8	4	10,23	48,88	40	409,03	2010,96	50 3/8 * 37 3/8 * 21 5/8	9642,75



ASPEN Ash



ASPEN Sand



ASPEN Camel



ASPEN Smoke